

ЩИТКИ ЭТАЖНЫЕ ЩЭ-Лег

НАЗНАЧЕНИЕ

Щитки этажные ЩЭ-Лег предназначены для учета, распределения и защиты электроустановок в жилых зданиях напряжением до 380 / 220 В переменного тока частоты 50 Гц. Щитки обеспечивают учет электроэнергии в однофазной сети, распределение и защиту от перегрузок и коротких замыканий каждого фидерного выхода, защиту от токов утечки на землю, установку электромонтажных изделий для присоединения телефонной, телевизионной и радиотрансляционной сетей.

Щитки этажные соответствуют требованиям СТБ ГОСТ Р 51778-2002.

Щитки устанавливаются в нишах стен помещений жилых и общественных зданий.

В щитках может устанавливаться до восьми фидерных автоматических выключателей в одной группе (оговаривается в заказе).

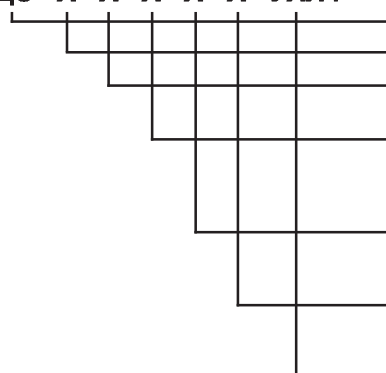
Примеры электрических схем щитков ЩЭ-Лег представлены на рис. 1 и 2.

Степень защиты оболочки щитков при закрытых дверях IP30, при открытых дверях IP20 по ГОСТ 14254-96.

Щитки имеют изолированную нулевую (N) и связанную с корпусом защитную (PE) шины, укомплектованы контактными зажимами.

Номинальный режим работы – продолжительный.

ЩЭ - X - X - X - X - X - УХЛ4



Щиток этажный

2, 3, 4 - число квартир

Общее количество линейных аппаратов на квартиру (3 - 8)

Наличие вводного аппарата:

0 - отсутствует;

1 - автоматический выключатель без УЗО;

2 - автоматический выключатель с УЗО

Наличие автоматического выключателя стояка:

0 - отсутствует;

1 - имеется

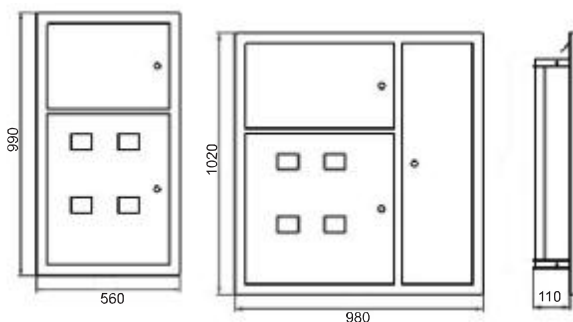
Наличие слаботочного отделения:

0 - отсутствует;

1 - имеется

Климатическое исполнение и категория размещения по ГОСТ 15150-69

СТРУКТУРА УСЛОВНОГО
ОБОЗНАЧЕНИЯ:



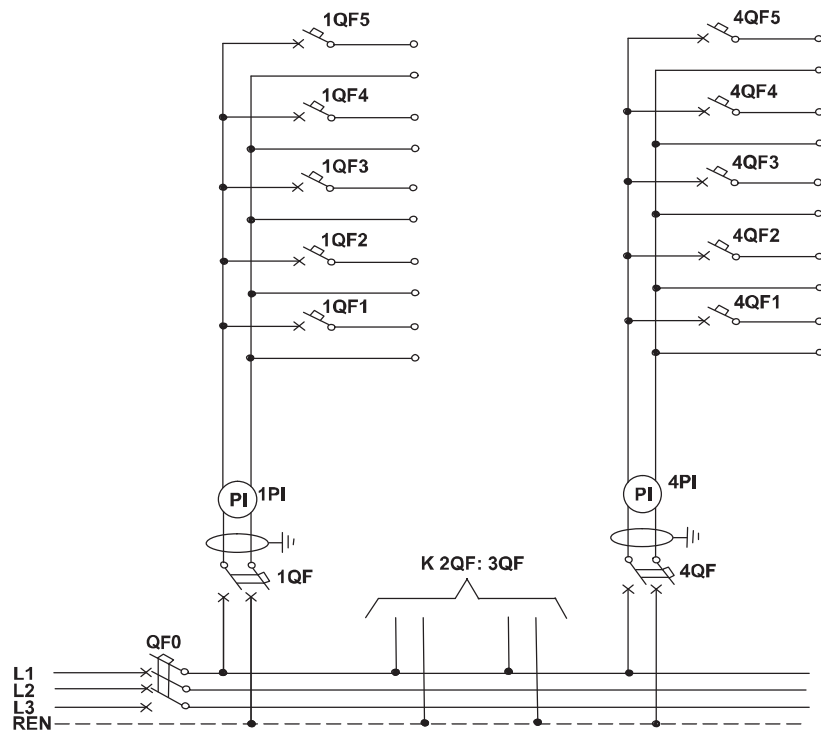


Рис. 1. Пример электрической схемы щитка этажного с устройством дифзащиты на вводе ЩЭ-Лег-4-5211

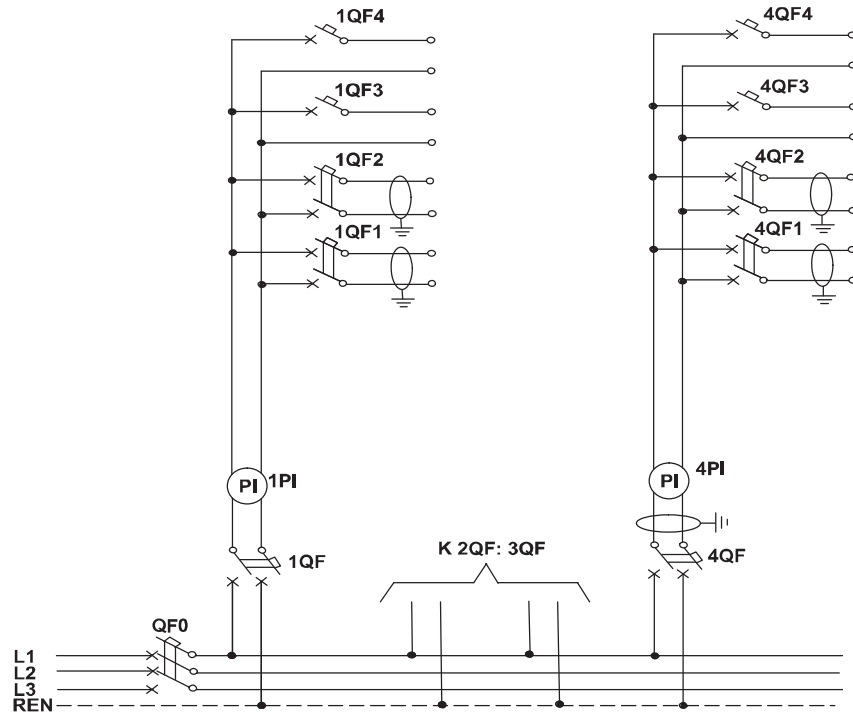


Рис. 2. Пример электрической схемы щитка этажного с устройством дифзащиты на вводе ЩЭ-Лег-4-5211

Примерное типоразмерное исполнение щитов этажных ЩЭ-Лег

Типоразмерное исполнение	Число квартир	Наличие слабот. отделения	Наличие автом. выкл. стояка	Количество аппаратов на квартиру		
				Автом. выкл.	Автом. выкл. с УЗО	
ЩЭ 2- 3001	2	+		2x16	1x16	
ЩЭ 2- 3101			+		1x16+1x40	1x16
ЩЭ 2- 3011			+	+	2x16	1x16
ЩЭ 2- 3111			+	+	1x16+1x40	1x16
ЩЭ 2- 3201			+		1x16	1x16+1x40
ЩЭ 2- 3211			+	+	1x16	1x16+1x40
ЩЭ 2- 4001			+		3x16	1x16
ЩЭ 2- 4101			+		2x16+1x40	1x16
ЩЭ 2- 4011			+	+	3x16	1x16
ЩЭ 2- 4111			+	+	2x16+1x40	1x16
ЩЭ 2- 4201			+		2x16	1x16+1x40
ЩЭ 2- 4211			+	+	2x16	1x16+1x40
ЩЭ 3- 3001	3	+		2x16	1x16	
ЩЭ 3- 3101			+		1x16+1x40	1x16
ЩЭ 3- 3011			+	+	2x16	1x16
ЩЭ 3- 3111			+	+	1x16+1x40	1x16
ЩЭ 3- 3201			+		1x16	1x16+1x40
ЩЭ 3- 3211			+	+	1x16	1x16+1x40
ЩЭ 3- 4001			+		3x16	1x16
ЩЭ 3- 4101			+		2x16+1x40	1x16
ЩЭ 3- 4011			+	+	3x16	1x16
ЩЭ 3- 4111			+	+	2x16+1x40	1x16
ЩЭ 3- 4201			+		2x16	1x16+1x40
ЩЭ 3- 4211			+	+	2x16	1x16+1x40
ЩЭ 4-3001	4	+		2x16	1x16	
ЩЭ 4-3101			+		1x16+1x40	1x16
ЩЭ 4-3011			+	+	2x16	1x16
ЩЭ 4-3111			+	+	1x16+1x40	1x16
ЩЭ 4-3201			+		1x16	1x16+1x40
ЩЭ 4-3211			+	+	1x16	1x16+1x40
ЩЭ 4-4001			+		3x16	1x16
ЩЭ 4-4101			+		2x16+1x40	1x16
ЩЭ 4-4011			+	+	3x16	1x16
ЩЭ 4-4111			+	+	2x16+1x40	1x16
ЩЭ 4-4201			+		2x16	1x16+1x40
ЩЭ 4-4211			+	+	2x16	1x16+1x40
ЩЭ 2-3000	2			2x16	1x16	
ЩЭ 2-3100					1x16+1x40	1x16
ЩЭ 2-3010				+	2x16	1x16
ЩЭ 2-3110				+	1x16+1x40	1x16
ЩЭ 2-3200					1x16	1x16+1x40
ЩЭ 2-3210				+	1x16	1x16+1x40
ЩЭ 2-4000					3x16	1x16
ЩЭ 2-4100					2x16+1x40	1x16
ЩЭ 2-4010				+	3x16	1x16
ЩЭ 2-4110				+	2x16+1x40	1x16
ЩЭ 2-4200					2x16	1x16+1x40
ЩЭ 2-4210				+	2x16	1x16+1x40
ЩЭ 3-3000	3			2x16	1x16	
ЩЭ 3-3100					1x16+1x40	1x16
ЩЭ 3-3010				+	2x16	1x16
ЩЭ 3-3110				+	1x16+1x40	1x16
ЩЭ 3-3200					1x16	1x16+1x40
ЩЭ 3-3210				+	1x16	1x16+1x40
ЩЭ 3-4000					3x16	1x16
ЩЭ 3-4100					2x16+1x40	1x16
ЩЭ 3-4010				+	3x16	1x16
ЩЭ 3-4110				+	2x16+1x40	1x16
ЩЭ 3-4200					2x16	1x16+1x40
ЩЭ 3-4210				+	2x16	1x16+1x40
ЩЭ 4-3000	4			2x16	1x16	
ЩЭ 4-3100					1x16+1x40	1x16
ЩЭ 4-3010				+	2x16	1x16
ЩЭ 4-3110				+	1x16+1x40	1x16
ЩЭ 4-3200					1x16	1x16+1x40
ЩЭ 4-3210				+	1x16	1x16+1x40
ЩЭ 4-4000					3x16	1x16
ЩЭ 4-4100					2x16+1x40	1x16
ЩЭ 4-4010				+	3x16	1x16
ЩЭ 4-4110				+	2x16+1x40	1x16
ЩЭ 4-4200					2x16	1x16+1x40
ЩЭ 4-4210				+	2x16	1x16+1x40